

## Kringutrustning Disk Rullbana, långa rullar med gavelplåt.

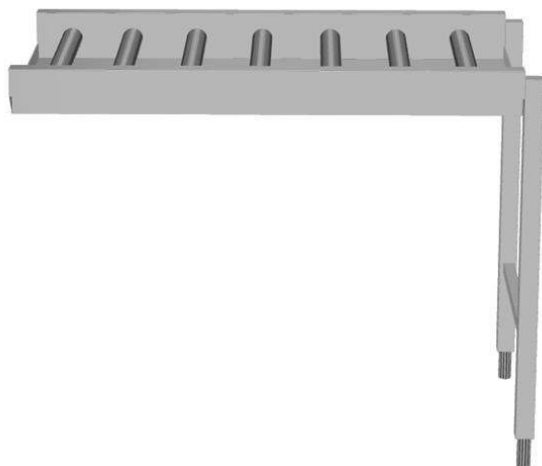
Produkt # \_\_\_\_\_

Modell # \_\_\_\_\_

Namn # \_\_\_\_\_

SIS # \_\_\_\_\_

AIA # \_\_\_\_\_



865196 - 863039 - 863040 - 863041 - 863042 - 865197 -  
863043 - 863044 - 863045 - 863046 - 865198 - 863047 -  
863048 - 863049 - 863050 - 863051

### Kort specifikation

Pos. \_\_\_\_\_

Rullbana med nyckelhålsinfästning gör det enkelt att montera direkt mot diskmaskin, bänk eller rullbana.

Utrustad med långa rullar

Tillverkad i rostfritt stål (AISI 304)

2 st i höjdlöd justerbara ben (40x40 mm)

Levereras omonterad för enkel montering på plats

Lutande botten underlättar avrinning

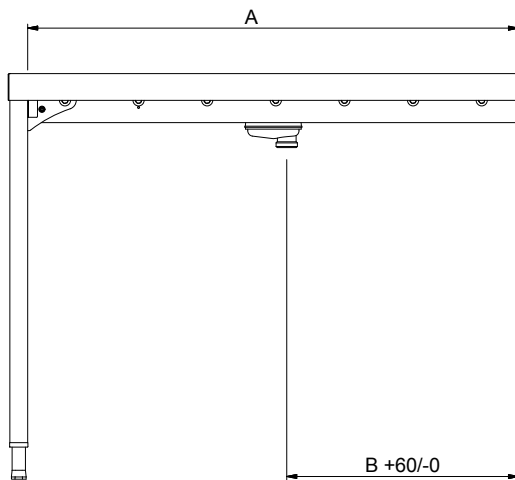
### Huvudfunktioner

- Lämplig att installera antingen en enda enhet med diskmaskin eller kombinerad med andra banor.
- Banan är lämplig för både tunneldiskmaskin och huvdiskmaskin. Tunndiskmaskin kan anslutas direkt till banan, medan det finns tillvalstillbehör för att anpassa banan med en huvdiskmaskin.
- Transportörer levereras omonterade.
- Nyckelhål och snäpps-system för snabb och enkel installation.
- Förbättrad ändlägesbrytare för lättare rengöring bättre och pålitlighet.
- Avloppet kan vridas 360°.
- Designad för transport av 500x500 mm diskorgar.
- Manuell med långa rullar
- Banan kan användas vid inmatning och / eller utmatningsidan som första eller sista banan i arbetsflödet.
- [NOT TRANSLATED]

### Konstruktion

- Fötter i rostfritt stål 50 mm justerbara i höjd för att anpassa arbetshöjden mellan diskmaskinen och banan.
- Tjocka svetsade flänsar för stabil anslutning mellan enheterna.
- Alla ytor är jämna och polerade.
- Bassäng i AISI 304 1,2mm rostfritt stål.
- Självbärande underhylla.
- Sluttande botten på basängen säkerställer smidig och snabb tömning.
- 40x40 mm kvadratiska rörben i rostfritt stål.
- Rullarna är lätta att ta bort.
- [NOT TRANSLATED]

Front


**Viktig information**
**Yttermått, bredd**

|                    |         |
|--------------------|---------|
| 865196 (HSLRCEP11) | 1145 mm |
| 863039 (HSLRCEP12) | 1245 mm |
| 863040 (HSLRCEP13) | 1345 mm |
| 863041 (HSLRCEP14) | 1445 mm |
| 863042 (HSLRCEP15) | 1545 mm |
| 865197 (HSLRCEP16) | 1645 mm |
| 863043 (HSLRCEP17) | 1745 mm |
| 863044 (HSLRCEP18) | 1845 mm |
| 863045 (HSLRCEP19) | 1945 mm |
| 863046 (HSLRCEP20) | 2045 mm |
| 865198 (HSLRCEP21) | 2145 mm |
| 863047 (HSLRCEP22) | 2245 mm |
| 863048 (HSLRCEP23) | 2345 mm |
| 863049 (HSLRCEP24) | 2445 mm |
| 863050 (HSLRCEP25) | 2545 mm |
| 863051 (HSLRCEP26) | 2645 mm |

**Yttermått, djup**

620 mm

**Yttermått, höjd**

910 mm

**Nettovikt:**

|                    |          |
|--------------------|----------|
| 865196 (HSLRCEP11) | 18 kg    |
| 863039 (HSLRCEP12) | 18.95 kg |
| 863040 (HSLRCEP13) | 19.9 kg  |
| 863041 (HSLRCEP14) | 21.18 kg |
| 863042 (HSLRCEP15) | 22.46 kg |
| 865197 (HSLRCEP16) | 23 kg    |
| 863043 (HSLRCEP17) | 24.69 kg |
| 863044 (HSLRCEP18) | 25.64 kg |
| 863045 (HSLRCEP19) | 26.92 kg |
| 863046 (HSLRCEP20) | 28.2 kg  |
| 865198 (HSLRCEP21) | 29 kg    |
| 863047 (HSLRCEP22) | 30.43 kg |
| 863048 (HSLRCEP23) | 31.38 kg |
| 863049 (HSLRCEP24) | 32.66 kg |
| 863050 (HSLRCEP25) | 33.94 kg |
| 863051 (HSLRCEP26) | 34.89 kg |

**Höjjustering:**

50/50 mm

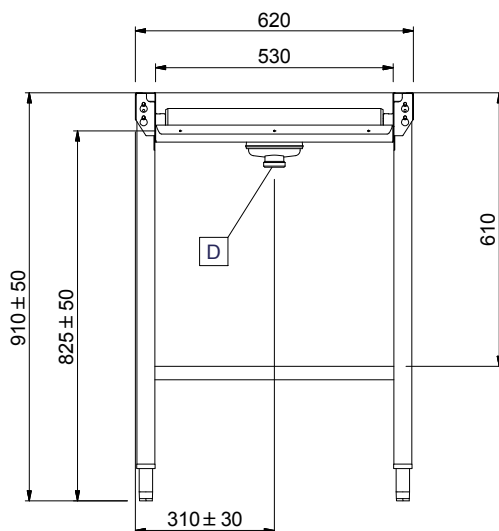
**Material bassäng:**

304 AISI - EN 1.4301

**Typ av rullar:**

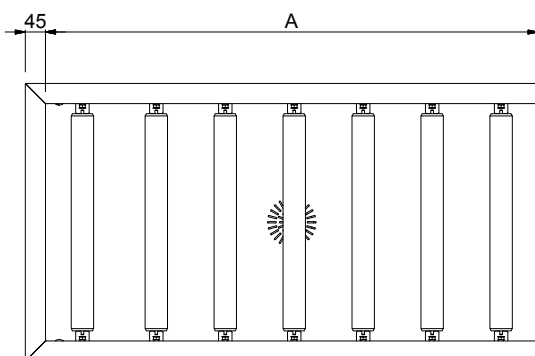
lång

Sida



D = Avlopp

Topp



Övriga Tillbehör

|  | 865196 | 863039 | 863040 | 863041 | 863042 | 865197 | 863043 | 863044 | 863045 | 863046 | 865198 | 863047 | 863048 | 863049 | 863050 | 863051 |
|--|--------|--------|--------|--------|--------|--------|--------|--------|--------|--------|--------|--------|--------|--------|--------|--------|
| 863077 - Underhylla (med hög bakkant, H=100 mm), 1200 mm   |        | ✓      |        |        |        |        |        |        |        |        |        |        |        |        |        |        |
| 863078 - Underhylla (med hög bakkant, H=100 mm), 1300 mm   |        |        | ✓      | ✓      | ✓      | ✓      | ✓      | ✓      | ✓      | ✓      | ✓      | ✓      | ✓      | ✓      | ✓      | ✓      |
| 863079 - Underhylla (med hög bakkant, H=100 mm), 1400 mm   |        |        |        | ✓      | ✓      | ✓      | ✓      | ✓      | ✓      | ✓      | ✓      | ✓      | ✓      | ✓      | ✓      | ✓      |
| 863080 - Underhylla (med hög bakkant, H=100 mm), 1500 mm   |        |        |        |        | ✓      | ✓      | ✓      | ✓      | ✓      | ✓      | ✓      | ✓      | ✓      | ✓      | ✓      | ✓      |
| 863081 - Underhylla (med hög bakkant, H=100 mm), 1700 mm   |        |        |        |        |        |        | ✓      | ✓      | ✓      | ✓      | ✓      | ✓      | ✓      | ✓      | ✓      | ✓      |
| 863082 - Underhylla (med hög bakkant, H=100 mm), 1800 mm   |        |        |        |        |        |        |        | ✓      | ✓      | ✓      | ✓      | ✓      | ✓      | ✓      | ✓      | ✓      |
| 863083 - Underhylla (med hög bakkant, H=100 mm), 1900 mm   |        |        |        |        |        |        |        |        | ✓      | ✓      | ✓      | ✓      | ✓      | ✓      | ✓      | ✓      |
| 863084 - Underhylla (med hög bakkant, H=100 mm), 2000 mm   |        |        |        |        |        |        |        |        |        | ✓      | ✓      | ✓      | ✓      | ✓      | ✓      | ✓      |
| 863085 - Underhylla (med hög bakkant, H=100 mm), 2100 mm   |        |        |        |        |        |        |        |        |        |        |        | ✓      | ✓      | ✓      | ✓      | ✓      |
| 863086 - Underhylla (med hög bakkant, H=100 mm), 2300 mm   |        |        |        |        |        |        |        |        |        |        |        |        | ✓      | ✓      | ✓      | ✓      |
| 863087 - Underhylla (med hög bakkant, H=100 mm), 2400 mm   |        |        |        |        |        |        |        |        |        |        |        |        |        | ✓      | ✓      | ✓      |
| 863088 - Underhylla (med hög bakkant, H=100 mm), 2500 mm   |        |        |        |        |        |        |        |        |        |        |        |        |        |        | ✓      | ✓      |
| 863089 - Underhylla (med hög bakkant, H=100 mm), 2600 mm   |        |        |        |        |        |        |        |        |        |        |        |        |        |        |        | ✓      |
| 863103 - Gallerunderhylla med rammar, 1200 mm  |        | ✓      | ✓      | ✓      | ✓      | ✓      | ✓      | ✓      | ✓      | ✓      | ✓      | ✓      | ✓      | ✓      | ✓      | ✓      |
| 863104 - Gallerunderhylla med rammar, 1300 mm  |        |        | ✓      | ✓      | ✓      | ✓      | ✓      | ✓      | ✓      | ✓      | ✓      | ✓      | ✓      | ✓      | ✓      | ✓      |
| 863105 - Gallerunderhylla med rammar, 1400 mm  |        |        |        | ✓      | ✓      | ✓      | ✓      | ✓      | ✓      | ✓      | ✓      | ✓      | ✓      | ✓      | ✓      | ✓      |
| 863106 - Gallerunderhylla med rammar, 1500 mm  |        |        |        |        | ✓      | ✓      | ✓      | ✓      | ✓      | ✓      | ✓      | ✓      | ✓      | ✓      | ✓      | ✓      |
| 863107 - Gallerunderhylla med rammar, 1700 mm  |        |        |        |        |        |        | ✓      | ✓      | ✓      | ✓      | ✓      | ✓      | ✓      | ✓      | ✓      | ✓      |
| 863108 - Gallerunderhylla med rammar, 1800 mm  |        |        |        |        |        |        |        | ✓      | ✓      | ✓      | ✓      | ✓      | ✓      | ✓      | ✓      | ✓      |
| 863109 - Gallerunderhylla med rammar, 1900 mm  |        |        |        |        |        |        |        |        | ✓      | ✓      | ✓      | ✓      | ✓      | ✓      | ✓      | ✓      |
| 863110 - Gallerunderhylla med rammar, 2000 mm  |        |        |        |        |        |        |        |        |        | ✓      | ✓      | ✓      | ✓      | ✓      | ✓      | ✓      |
| 863111 - Gallerunderhylla med rammar, 2200 mm  |        |        |        |        |        |        |        |        |        |        |        | ✓      | ✓      | ✓      | ✓      | ✓      |
| 863112 - Gallerunderhylla med rammar, 2300 mm  |        |        |        |        |        |        |        |        |        |        |        |        | ✓      | ✓      | ✓      | ✓      |
| 863113 - Gallerunderhylla med rammar, 2400 mm  |        |        |        |        |        |        |        |        |        |        |        |        |        | ✓      | ✓      | ✓      |
| 863114 - Gallerunderhylla med rammar, 2500 mm  |        |        |        |        |        |        |        |        |        |        |        |        |        |        | ✓      | ✓      |
| 863115 - Gallerunderhylla med rammar, 2600 mm  |        |        |        |        |        |        |        |        |        |        |        |        |        |        |        | ✓      |
| 865162 - Nödstoppskit för tunneldiskmaskin   | ✓      | ✓      | ✓      | ✓      | ✓      | ✓      | ✓      | ✓      | ✓      | ✓      | ✓      | ✓      | ✓      | ✓      | ✓      | ✓      |
| 865163 - Anslutningsplåt (kort) till huvuddiskmaskin, vänster sida. Inkl. hållare för underhylla.  | ✓      | ✓      | ✓      | ✓      | ✓      | ✓      | ✓      | ✓      | ✓      | ✓      | ✓      | ✓      | ✓      | ✓      | ✓      | ✓      |
| 865164 - Anslutningsplåt (lång) till huvuddiskmaskin, högersida och front  | ✓      | ✓      | ✓      | ✓      | ✓      | ✓      | ✓      | ✓      | ✓      | ✓      | ✓      | ✓      | ✓      | ✓      | ✓      | ✓      |
| 865219 - Underhylla (med hög bakkant H=100 mm), 600 mm   | ✓      | ✓      | ✓      | ✓      | ✓      | ✓      | ✓      | ✓      | ✓      | ✓      | ✓      | ✓      | ✓      | ✓      | ✓      | ✓      |
| 865220 - Underhylla (med hög bakkant H=100 mm), 1100 mm  | ✓      | ✓      | ✓      | ✓      | ✓      | ✓      | ✓      | ✓      | ✓      | ✓      | ✓      | ✓      | ✓      | ✓      | ✓      | ✓      |
| 865221 - Underhylla (med hög bakkant H=100 mm), 1600 mm  |        |        |        |        |        | ✓      | ✓      | ✓      | ✓      | ✓      | ✓      | ✓      | ✓      | ✓      | ✓      | ✓      |
| 865222 - Underhylla (med hög bakkant H=100 mm), 2100 mm  |        |        |        |        |        |        |        |        |        |        | ✓      | ✓      | ✓      | ✓      | ✓      | ✓      |
| 865223 - Gejderfack för 4 diskorgar, 1100 mm - 1500 mm   | ✓      | ✓      | ✓      | ✓      | ✓      | ✓      | ✓      | ✓      | ✓      | ✓      | ✓      | ✓      | ✓      | ✓      | ✓      | ✓      |
| 865224 - Gejderfack för 8 diskorgar 1600 mm - 2000 mm  |        |        |        |        |        | ✓      | ✓      | ✓      | ✓      | ✓      | ✓      | ✓      | ✓      | ✓      | ✓      | ✓      |
| 865225 - Gejderfack för 12 diskorgar 2100 mm - 2500 mm   |        |        |        |        |        |        |        |        |        |        | ✓      | ✓      | ✓      | ✓      | ✓      | ✓      |
| 865226 - Gejderfack för 16 diskorgar, 2600 mm  |        |        |        |        |        |        |        |        |        |        |        |        |        |        |        | ✓      |
| 865234 - Konsol för underhylla och gallerunderhylla till tunneldiskmaskiner (används om rullbanan är direktansluten till tunneldiskmaskin) | ✓      | ✓      | ✓      | ✓      | ✓      | ✓      | ✓      | ✓      | ✓      | ✓      | ✓      | ✓      | ✓      | ✓      | ✓      | ✓      |
| 865235 - Konsol för under- och gallerunderhylla till tunneldiskmaskin med stänkskydd   | ✓      | ✓      | ✓      | ✓      | ✓      | ✓      | ✓      | ✓      | ✓      | ✓      | ✓      | ✓      | ✓      | ✓      | ✓      | ✓      |
| 865236 - Gallerunderhylla med rammar, 600 mm   | ✓      | ✓      | ✓      | ✓      | ✓      | ✓      | ✓      | ✓      | ✓      | ✓      | ✓      | ✓      | ✓      | ✓      | ✓      | ✓      |
| 865237 - Gallerunderhylla med rammar, 1100 mm  | ✓      | ✓      | ✓      | ✓      | ✓      | ✓      | ✓      | ✓      | ✓      | ✓      | ✓      | ✓      | ✓      | ✓      | ✓      | ✓      |
| 865238 - Gallerunderhylla med rammar, 1600 mm  |        |        |        |        |        | ✓      | ✓      | ✓      | ✓      | ✓      | ✓      | ✓      | ✓      | ✓      | ✓      | ✓      |
| 865239 - Gallerunderhylla med rammar, 2100 mm  |        |        |        |        |        |        |        |        |        |        | ✓      | ✓      | ✓      | ✓      | ✓      | ✓      |
| 865253 - Plåt vattenåterföring för rullbanor   | ✓      | ✓      | ✓      | ✓      | ✓      | ✓      | ✓      | ✓      | ✓      | ✓      | ✓      | ✓      | ✓      | ✓      | ✓      | ✓      |
| 865256 - Ändlägesbrytare för rullbana med långa rullar (kit med 2 korta rullar och ändlägesbrytare)  | ✓      | ✓      | ✓      | ✓      | ✓      | ✓      | ✓      | ✓      | ✓      | ✓      | ✓      | ✓      | ✓      | ✓      | ✓      | ✓      |
| 865452 - Underhylla med hög bakkant för rullbana, 800 mm   | ✓      | ✓      | ✓      | ✓      | ✓      | ✓      | ✓      | ✓      | ✓      | ✓      | ✓      | ✓      | ✓      | ✓      | ✓      | ✓      |
| 865453 - Gallerhylla för rullbana 800 mm   | ✓      | ✓      | ✓      | ✓      | ✓      | ✓      | ✓      | ✓      | ✓      | ✓      | ✓      | ✓      | ✓      | ✓      | ✓      | ✓      |